



JUNIO 2020

ACERCA DE NOSOTROS



ELCCO es una empresa 100 % mexicana fundada en 1983 en la Cd de Saltillo por el Ing. Francisco Octavio Díaz Vadillo (†) ofreciendo servicios de Instalaciones Eléctricas a nivel residencial y comercial, en sus inicios solo se contaba con una oficina y 6 empleados.

Posteriormente gracias a la visión de su fundador, Elcco pudo ampliar sus servicios y productos para la industria automotriz.

Contamos con presencia en Saltillo, San Luis, Silao Toluca, a la fecha con más de 80 empleados, sin contar todo el personal indirecto como contratistas y proveedores.

Nuestra Visión

“Ser una empresa líder, con permanencia en el mercado, reconocidos por el talento y profesionalismo de nuestra gente, garantizando seguridad y calidad a todas las partes interesadas, aplicando la mejora continua en nuestros procesos, productos y servicios, comprometidos con la sociedad y el medio ambiente con un alto sentido humano.

Nuestra Misión

“Ofrecer soluciones de forma segura, eficiente, con la calidad requerida para satisfacer las necesidades y expectativas de nuestros clientes, mediante los productos y servicios de nuestras divisiones, con el alto compromiso y competencias de nuestro personal, proveedores y socios de negocio, impulsando nuestra cultura organizacional para ser una empresa de excelencia.



NUESTRO ALCANCE ALREDEDOR DE LA REPUBLICA MEXICANA



Infraestructura

Oficinas centrales y taller



**Contamos con un total de
53 empleados**

18 Operativos
22 Administrativos
13 Corporativos

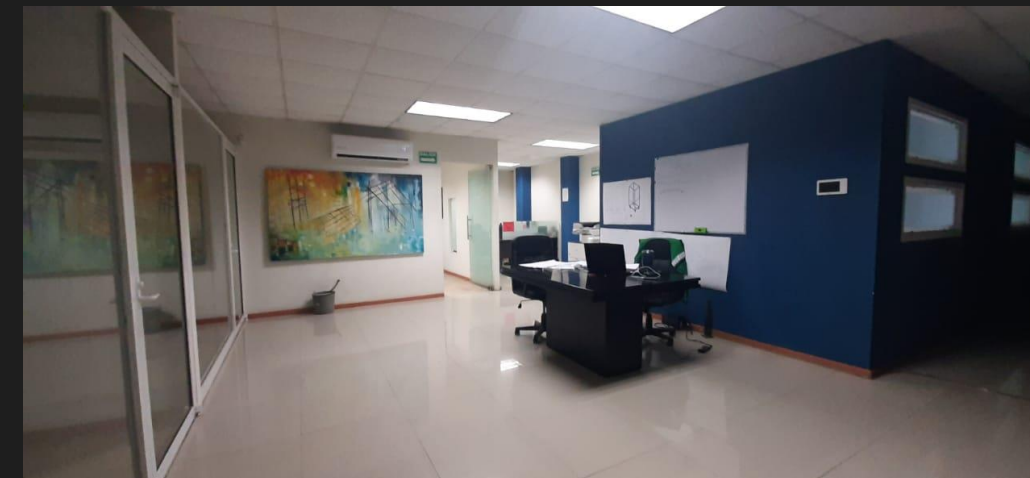


**Nuestras oficinas centrales
Saltillo, Coahuila ,Mex.**



Infraestructura

Oficinas San Luis Potosí y taller



Contamos con un total de
32 empleados

18 Operativos
12 Administrativos
2 Directivos



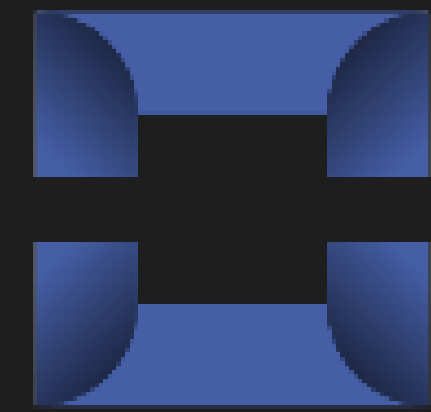
Nuestras oficinas Sucursal SLP
San Luis Potosí, SLP ,Mex.



Nuestra Política de Calidad

En ELCCO Group lo más importante es la seguridad de nuestra gente y socios de negocio, la calidad en todo lo que hacemos para desarrollar soluciones eficientes y eficaces, impulsar acciones de valor para lograr la satisfacción total de nuestros clientes y partes interesadas. Enfocados en la mejora continua de nuestros procesos; hacer las cosas bien a la primera vez siempre.





+

QUALITY



"Seguridad y Calidad son lo Primero"



Nuestros Clientes

Nos enorgullece haber colaborado con grandes Empresas



Minghua de Mexico S.A. de C.V.



CONOCE NUESTRO TRABAJO

 ELCCO[®]
group

Servicios

- Obra Civil
- Instalaciones Eléctricas y Electromecánicas
- Mantenimientos
- Construcción de canopies y naves industriales
- Instalación de Montaje de líneas de proceso
- Proyectos Llave en mano
- Fabricación estructural
- Integración y automatización
- Ingeniería

Productos

- Sistema de manejo de materiales
- Conveyors
- Racks
- Plataformas
- Minomis
- Dollies
- Rack Selectivo
- High bay rack
- Carton Flow
- Góndolas

Logística

- Renta de maquinaria
- Diseño, reparación y mantenimiento
- Servicio de traslado (estado)



DIVISION CONSTRUCCION

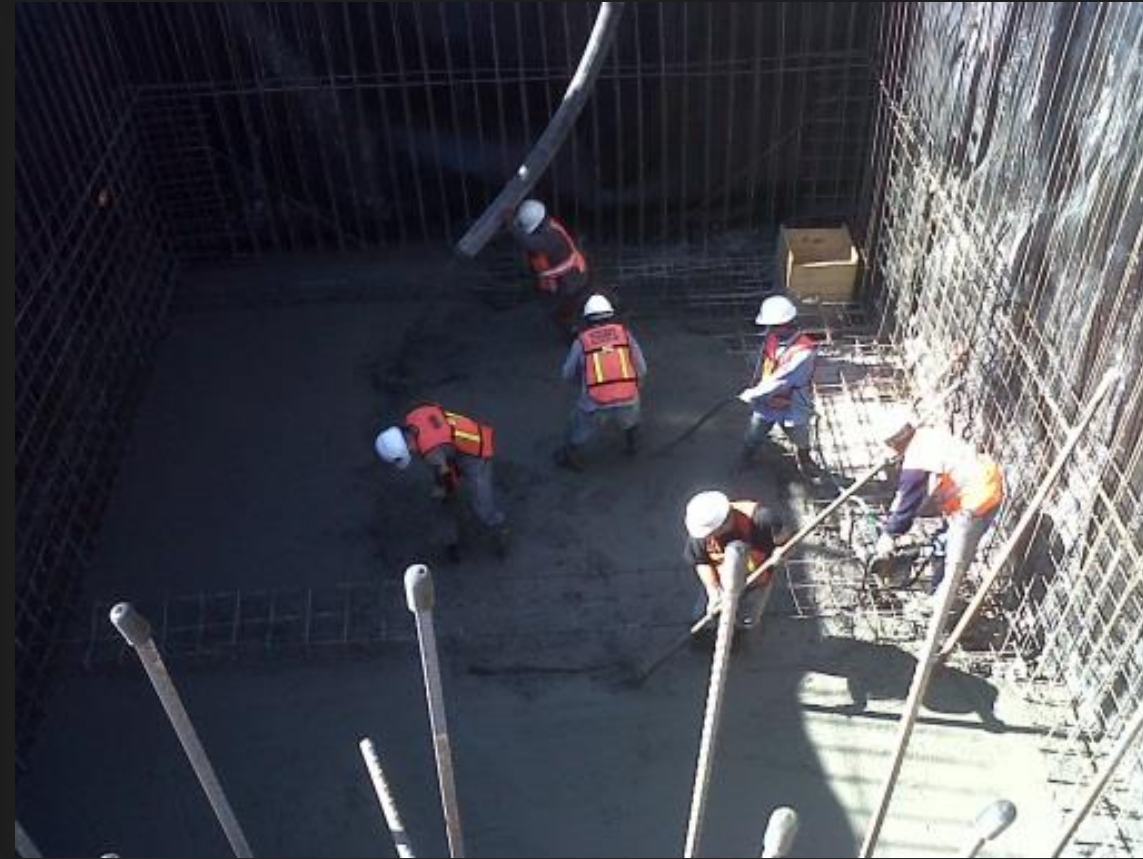


Imágenes Tomadas en proyectos realizados por Nuestro equipo de trabajo

CONSTRUCCION DE FOSAS Y PISOS DE CONCRETO



FCA PLNTA CAMIONES

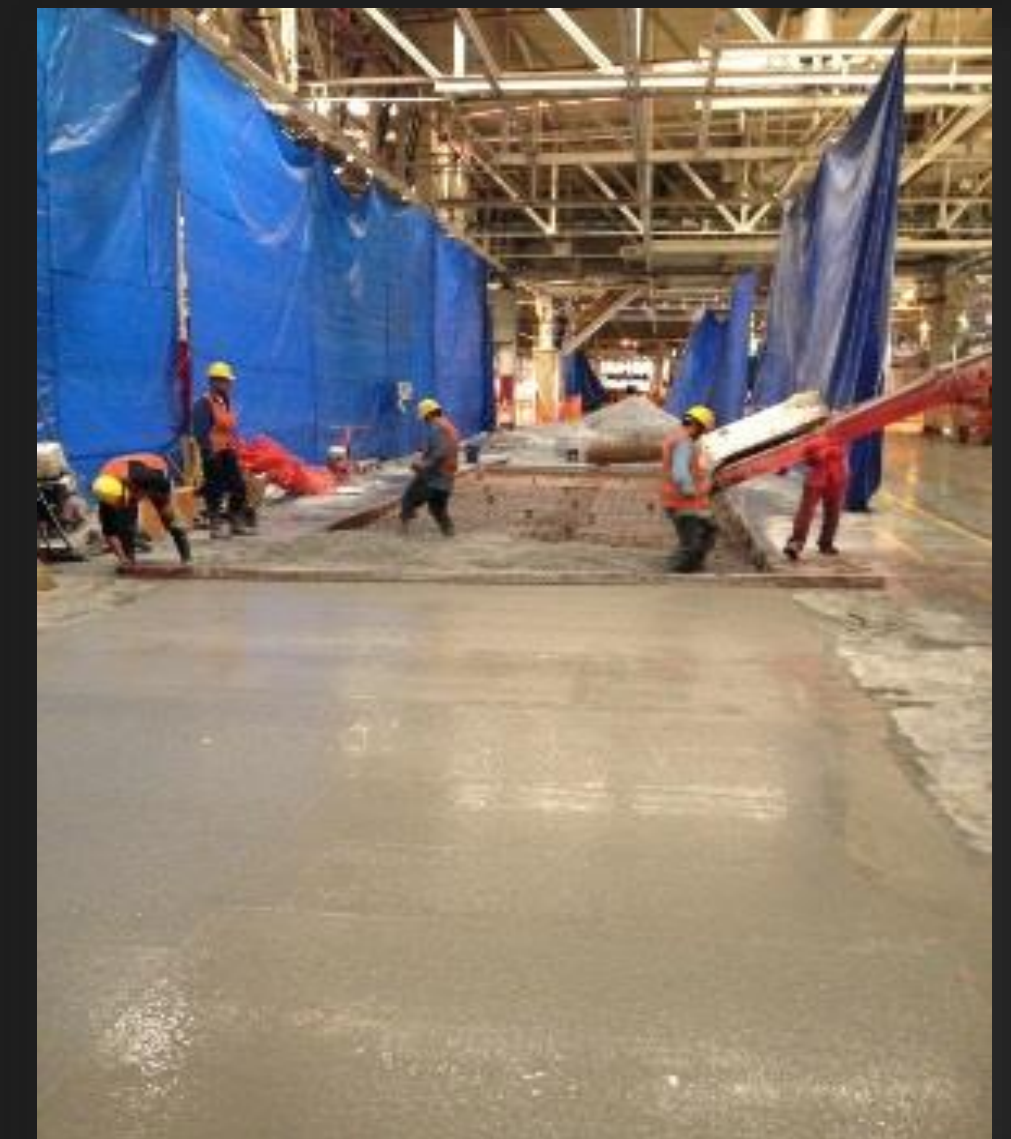
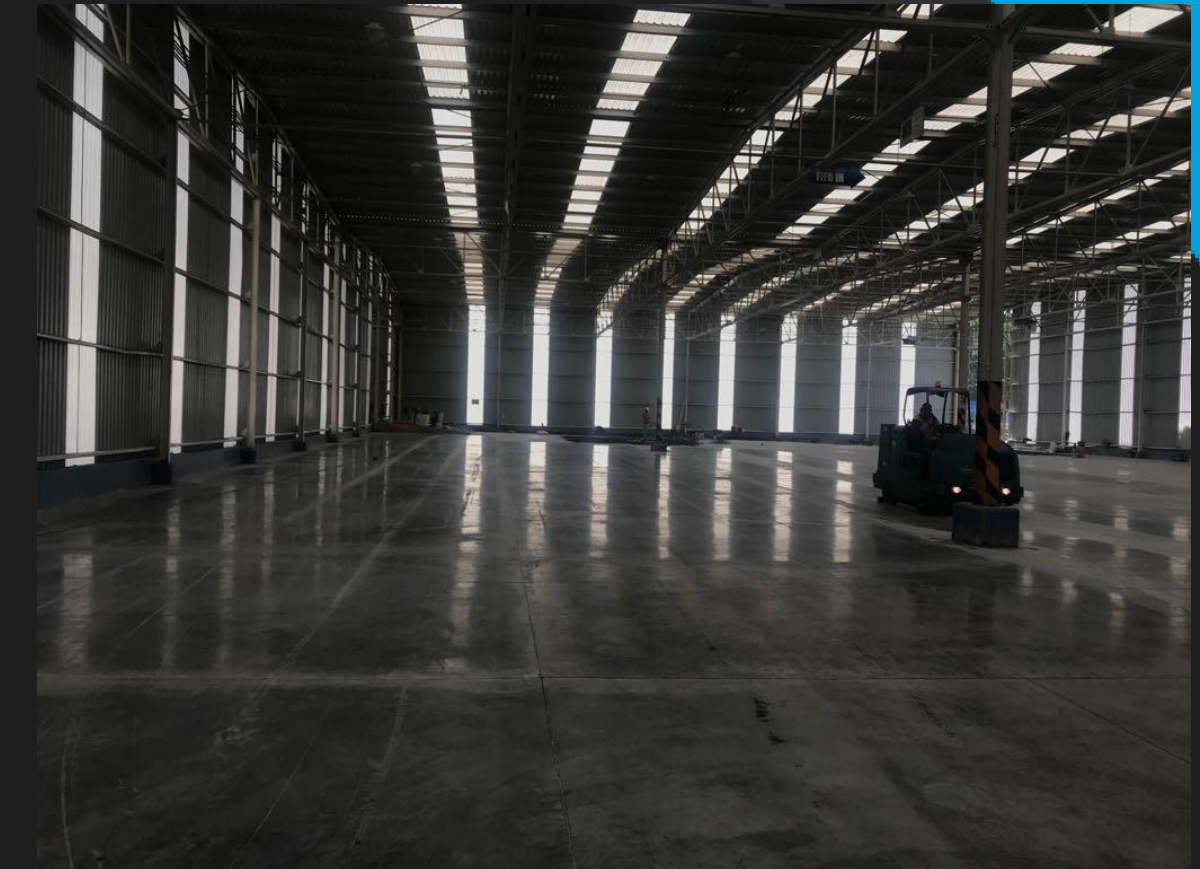


GM

CORTE, DEMOLICIÓN. RELLENO Y PISO DE CONCRETO ARMADO, ACABADO PULIDO DE FOSAS EXISTENTES EN PLANTA ENSAMBLE



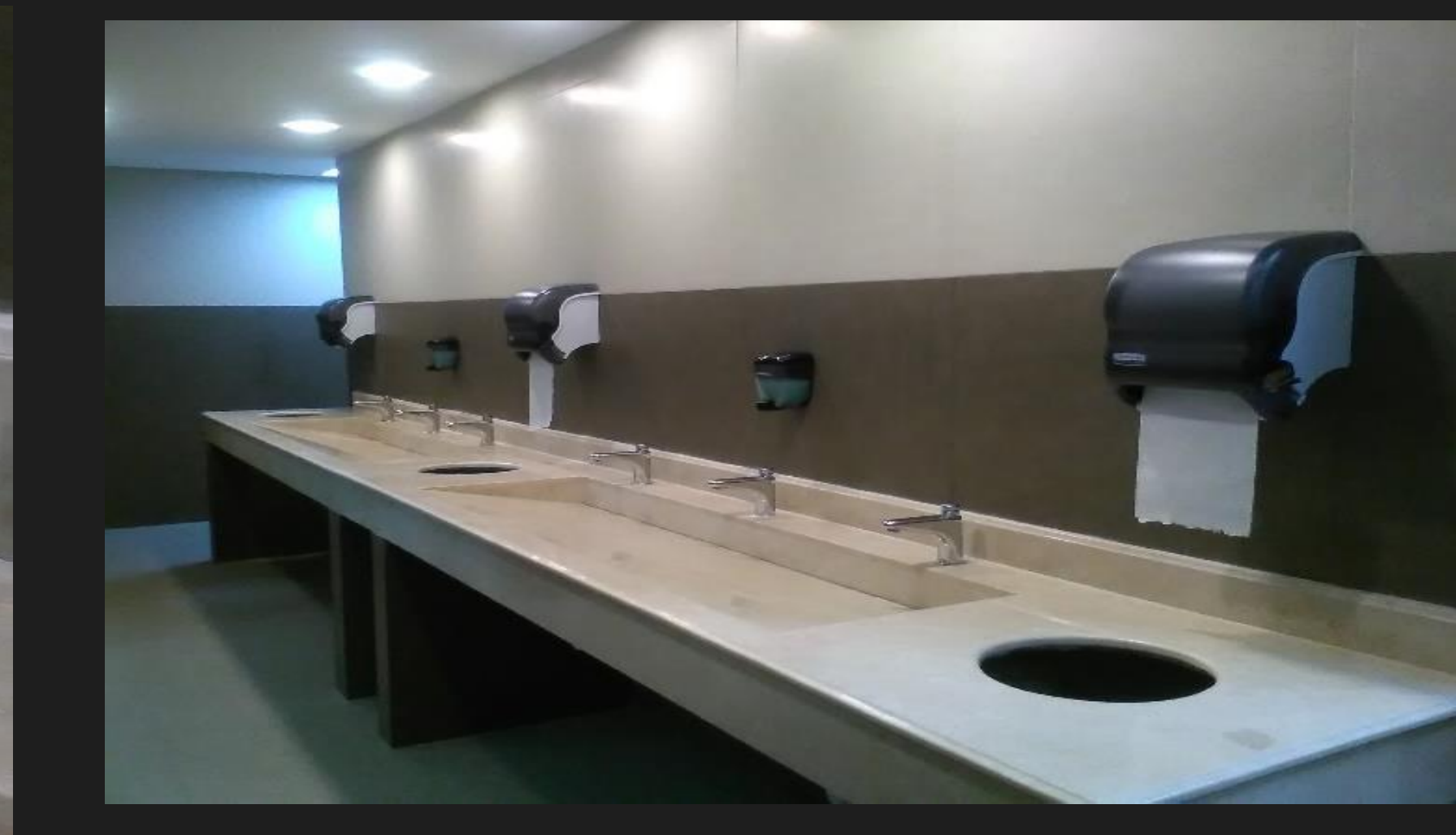
CONSTRUCCIÓN DE FOSAS Y TRINCHERAS DE CONCRETO ARMADO.



REMODELACION DE OFICINAS EN PLANTA RAMOS GM



CONSTRUCCION DE BAÑOS PARA PLANTA FCA PLANTA CAMIONES



OFICINAS VALEO TRANSMISIONES SLP.



Diseño -Fabricación de Estructura , paneles divisorios con cristal ,instalación eléctrica y comunicación.



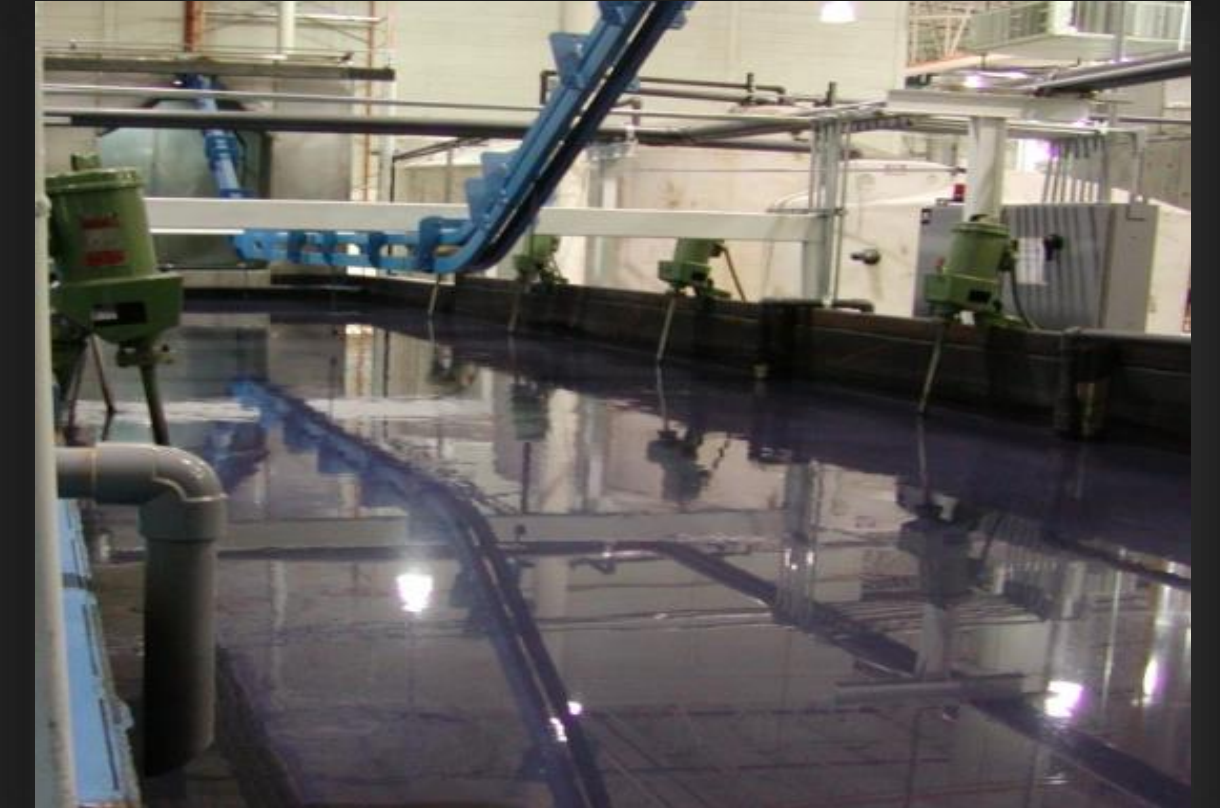
PROYECTO CANOPIES GM SAN LUIS POTOSI



Obra Civil y Estructura - Diseño y Construcción de canopies área Este , Sur y Chasis
5730 m2 .



PROYECTOS ELECTROMECÁNICOS



Instalación de chiller y torres de enfriamiento

Instalación de equipos y sistemas de pintura



PROYECTOS ELECTROMECA'NICOS



Instalación de tuberías de conducción de agua, aire, aceite, vapor, gases y gasolina con certificación de soldaduras.

Montaje de equipos para líneas de procesos



PROYECTOS ELÉCTRICOS



Líneas y redes aéreas o subterráneas de baja y alta tensión



Instalación y cableado de tableros de control y programación e instalación de PLC's



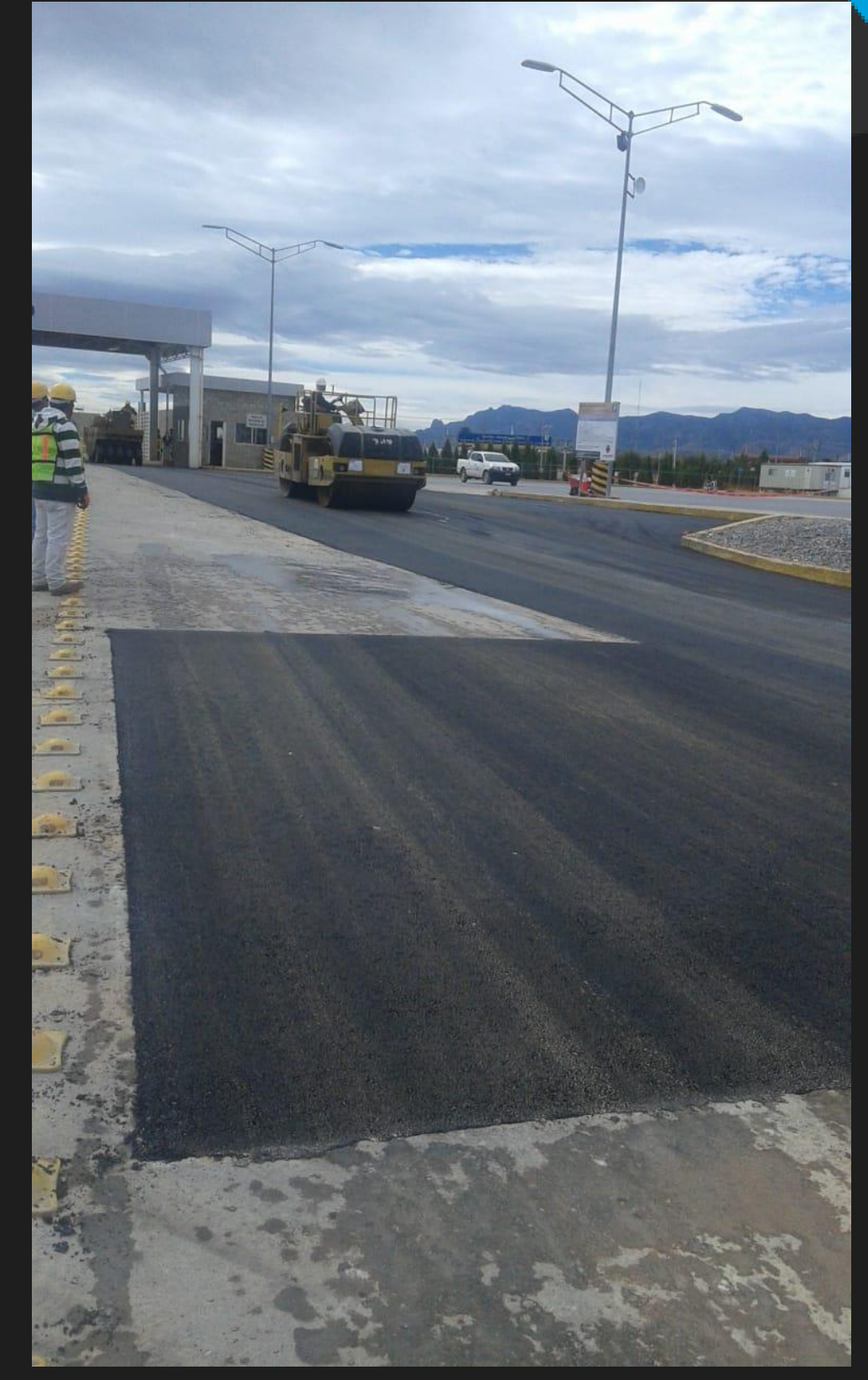
MANTENIMIENTO A TECHOS PLANTA FCA CAMIONES COMPLEJO SALTILLO



MANTENIMIENTO EN TECHUMBRES PLANTA GM COMPLEJO SALTILLO



TERRACERIAS Y CARPETA ASFALTICA, GM SAN LUIS POTOSI



1700 m2 de carpeta Asfáltica



PLANTA TRATADORA GM SILAO GTO.



Instalación Subestación 2000 kVA 13.8 kV-480 V.
Cableado y conexión.



Construcción bases concreto & Inst. equipo
MBR (Mecánico , Eléctrico & Control)

ALCANCE DEL PROYECTO "PLANTA TRATADORA DE AGUAS EXISTENTE"

Mejoras a los trenes existentes de tratamiento de aguas residuales sanitarias, industriales y aceitosas.
Nuevos bio-reactores de membrana y proceso de ósmosis inversa para re-uso de agua en proceso.
Equipo de procesamiento es comprado por el Dueño para ser instalado por el Contratista


- Demolición
- Civil
- Arquitectura
- Estructura
- Equipos
 - Por dueño (instalación)
 - Por contratista (compra e instalación)
- Mecánico
- Eléctrico
- Instrumentación y controles
- Arranque, pruebas y puesta en marcha




Tren Existente Inst. difusores , tubería inox.
Construcción ventanas e inst. Membrana.

PROYECTO MALLAS

Planta GM Ramos Arizpe Coahuila



General Motors de México S. de R.L. de C.V.
Proyecto No. CN-40239,
Instalación de Malla Antigranizo en Lotes de Autos Terminados



ALCANCES

- 1350 EXCAVACIONES
- 1350 COLUMNAS
- 950 MODULOS DE ESTRUCTURA Y MALLA ANTI GRANIZO.

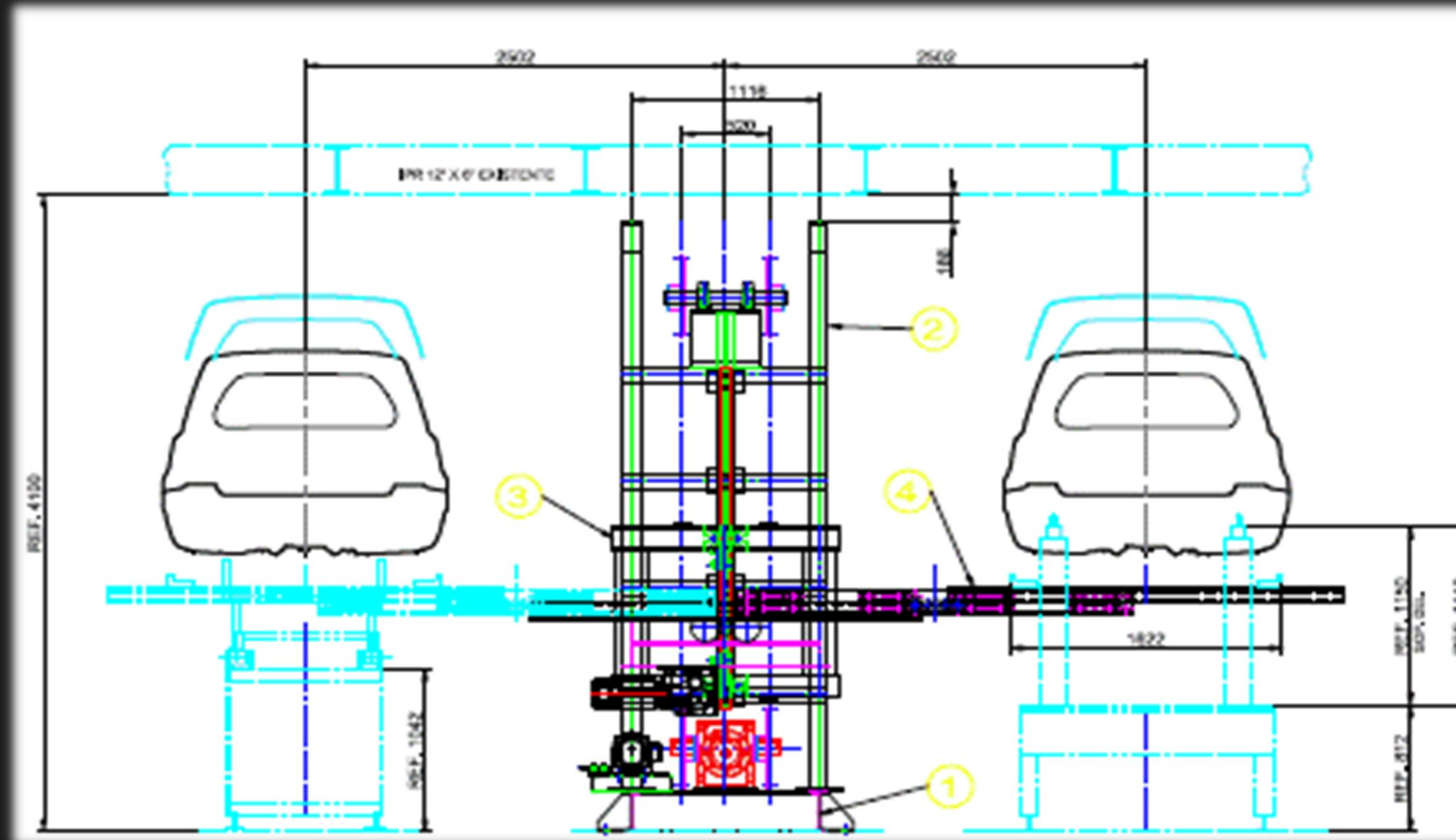


Project management and execution of the Net installation provided by VPS at GM Ramos Arizpe México plant .



INTEGRACIONES

Diseño, fabricación e integración de Fork Transfer Área de Carrocerías Planta GM San Luis Potosí



Ingeniería, Diseño y Fabricación de transferencia.



Diseño y Fabricación transferencia en carrocerías.



INTEGRACIÓN DE RACKS DINÁMICOS CON SISTEMA FIFO

PLANTA MOTORES SGE TOLUCA



Panel de control & tablero Electro-matic



Diseño y Fabricación de Rack con sistema FIFO integrado



PROYECTOS LLAVE EN MANO

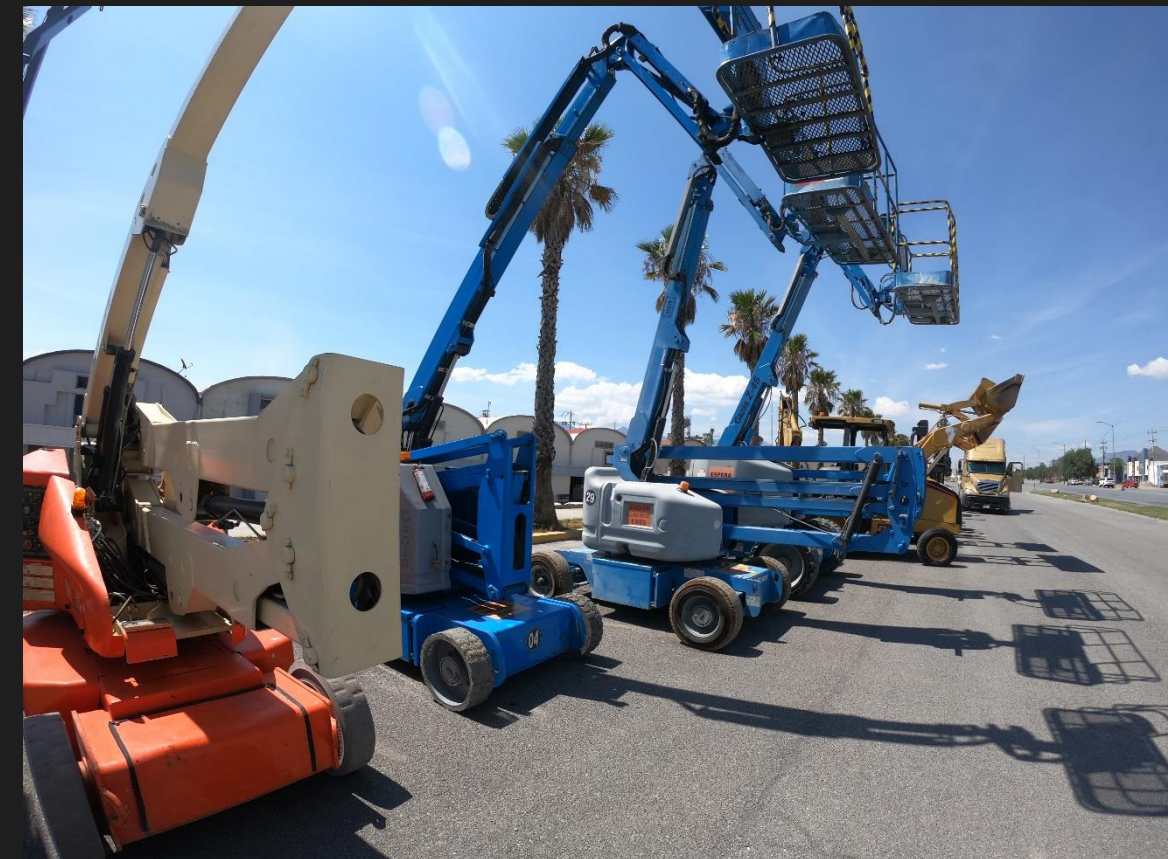


**Construcción de Gasolinera para autoconsumo dentro de complejo FCA Derramadero.
Staff en sitio, retroalimentación diaria, entrega de reportes, planos, certificaciones y entrenamiento.**

Ingeniería y diseño de sistema para aceite de motor, instalación de bombas, tuberías y tanques de almacenamiento.



LOGISTICA



Imágenes Tomadas en Nuestras Instalaciones

NUESTRA CAPACIDAD EN MAQUINARIA

Renta de Maquinara Pesada



- Brazo Articulado de 34 pies, 35 pies, 40 pies eléctricos y combustión a diésel.
- Tijera de 20 pies eléctrica
- Montacargas de 5,000 lbs, 8,000 lbs y de 10,000 lbs.
- Grúa 20 tons
- Manipulador 4.5 tons. Y 5 tons.
- Mini cargador 2,400 rev y 4,500 rev.
- Generador gasolina y diésel
- Hidrolavadora
- Retroexcavadora con martillo
- Barredora



NUESTRA CAPACIDAD EN MAQUINARIA

Servicio de Reparación y Mantenimiento de Raks



- Reparación menor (cambio de paneles, cortinas y sistema de seguros)
- Reparación mayor (ajuste de dimensiones, cambio de paneles, cortinas y sistema de seguros)



NUESTRA CAPACIDAD EN MAQUINARIA

Servicio de Traslado (Estado)



- Camión Rampa
- Tracto camión
- Lowboy
- Cama baja



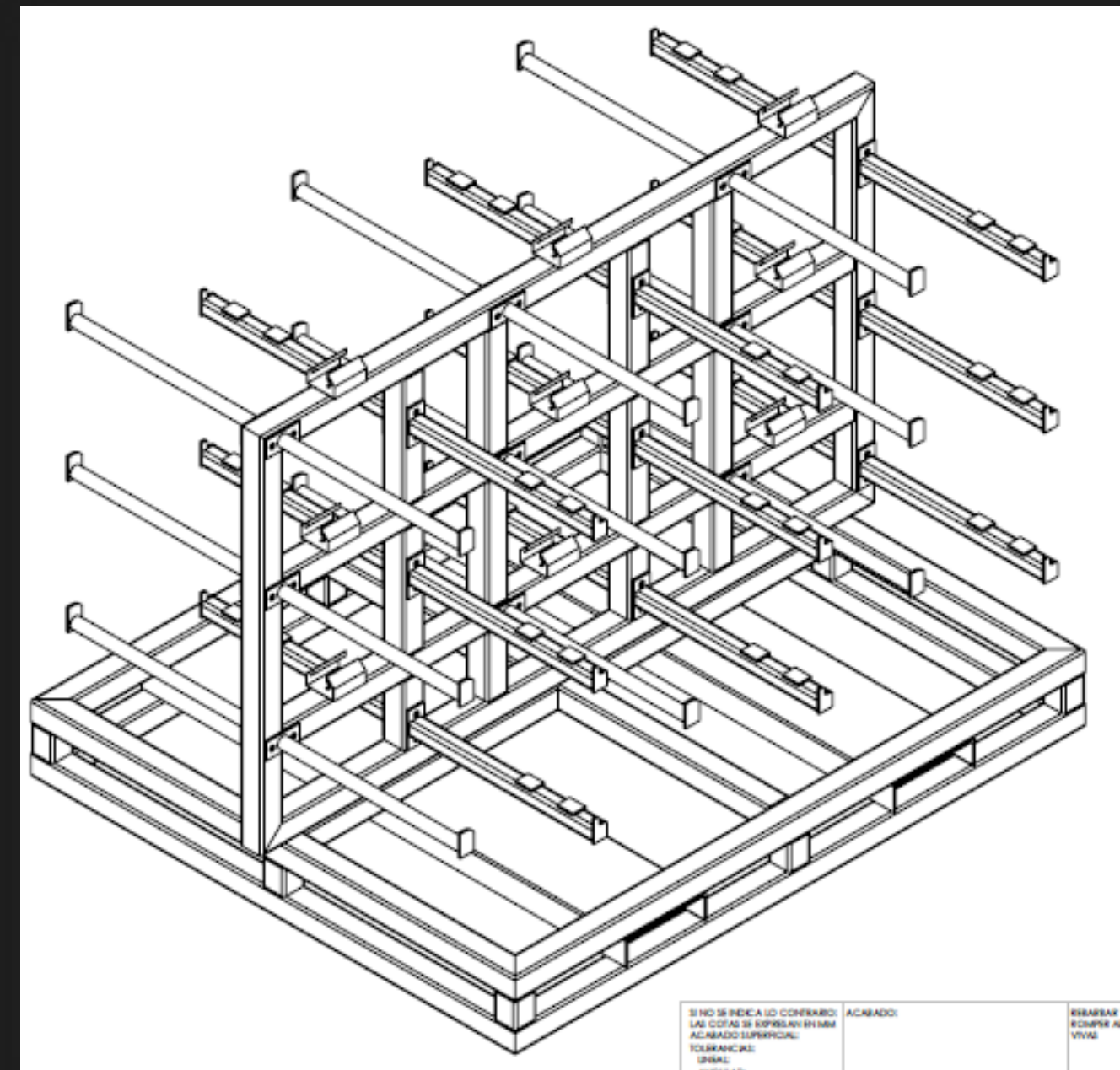
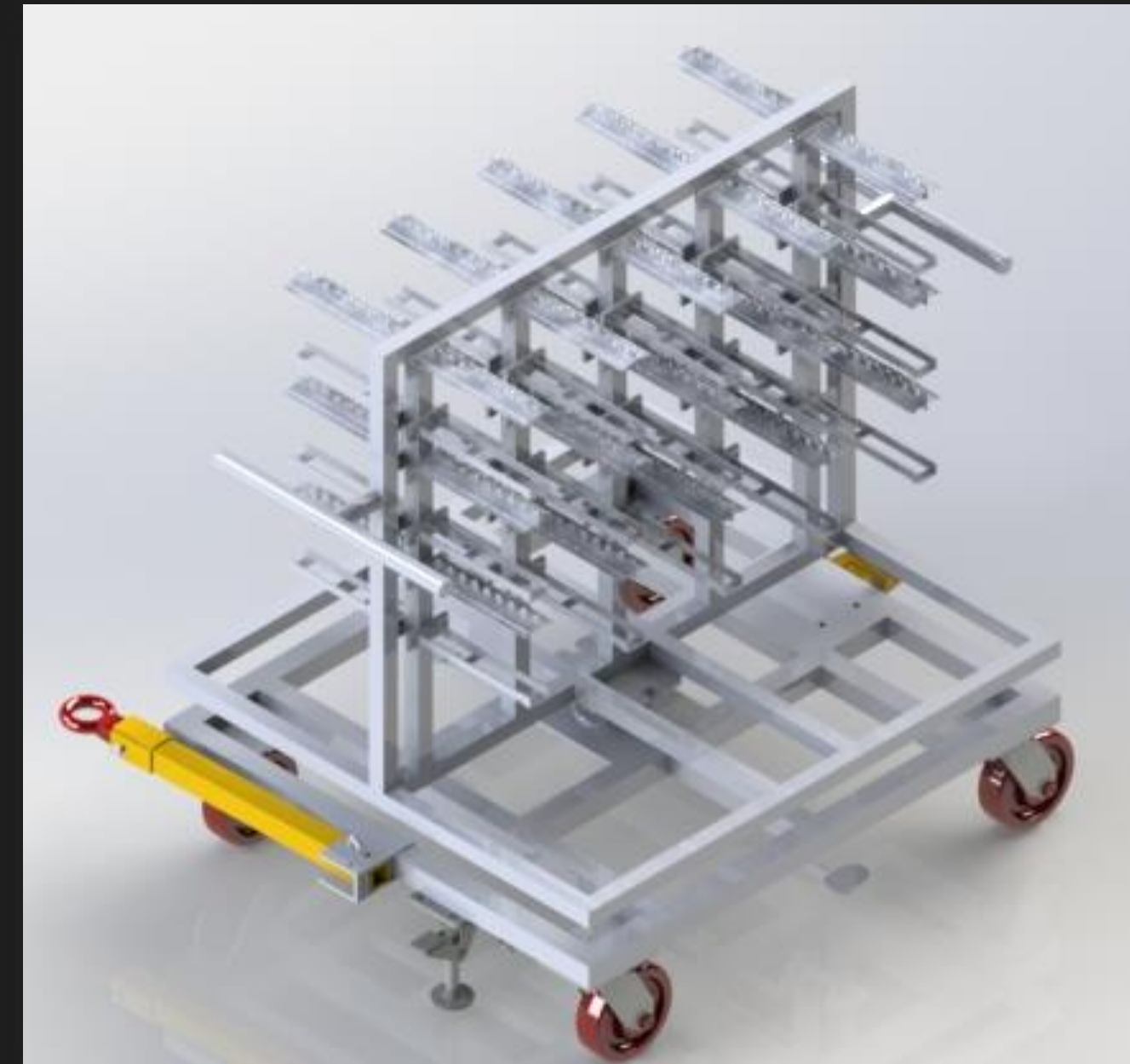
DIVISION ESTRUCTURAS



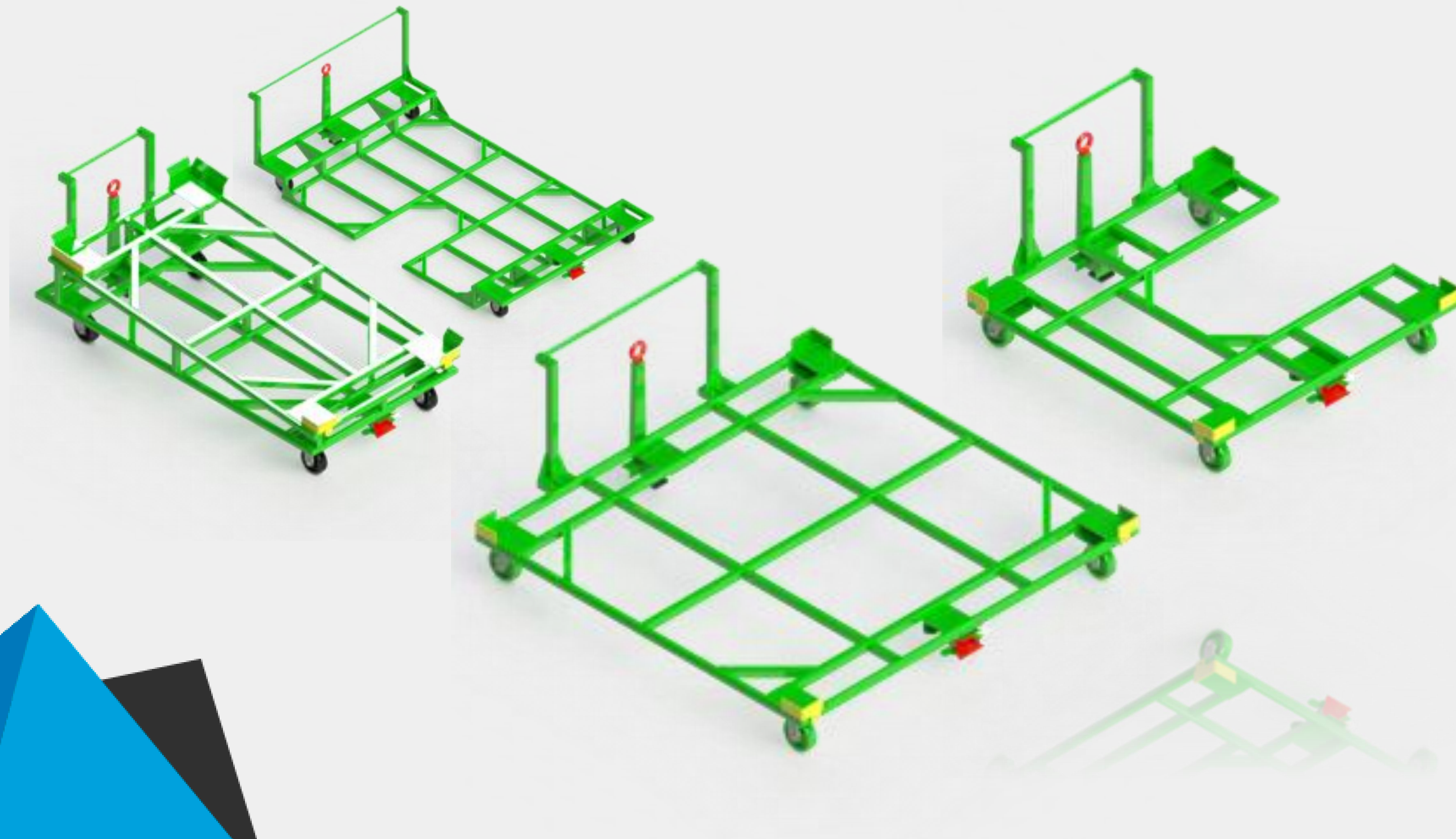
Imágenes Tomadas en Nuestras Instalaciones

DISEÑO E INGENIERÍA 2D Y 3D
**HECHOS A LA MEDIDA CON
SOLID WORKS Y AUTOCAD**

The following
pictures and videos are property of GM



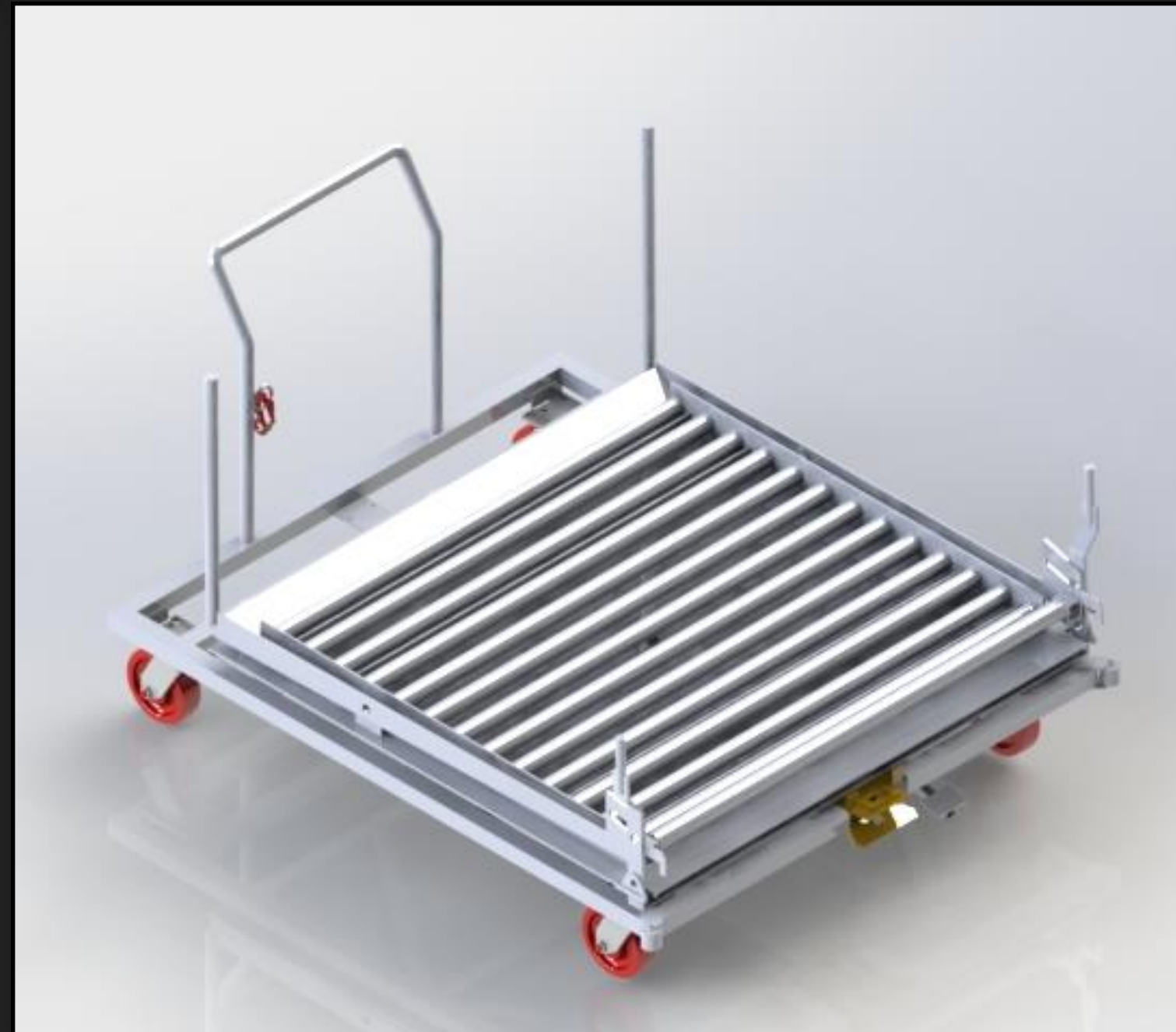
PLATAFORMAS ESPECIALES PARA CONTENEDORES DE GRAN TAMAÑO



The following pictures and videos are property of GM

PLATAFORMAS DE RODILLOS

SOMOS EXPERTOS EN DISEÑAR Y FABRICAR PRODUCTOS PARA MANEJO DE MATERIALES CON ACABADO EN NIQUELADO, GALVANIZADO O PINTURA EN POLVO ELECTROESTATICA



The following pictures and videos are property of GM

FABRICACION RACK PARA PORTA BROCHAS GF6 & GF9



Diseño y Fab. Estructura



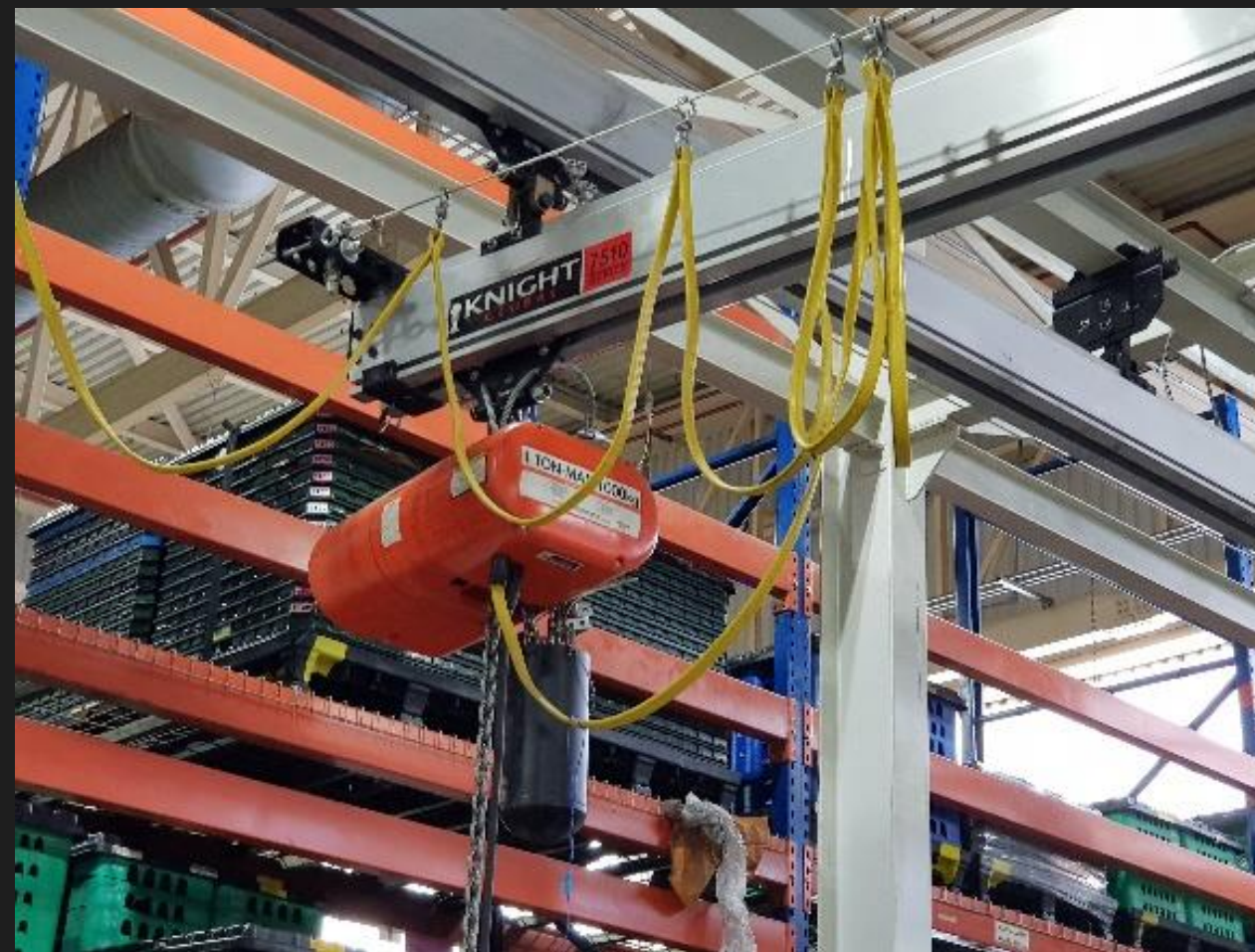
Diseño y Fab. Rack



Diseño y Fab. Rack



Diseño y Fab. Dispositivo



Sistema de Rieles con Polipasto 1Ton.



Diseño y Fab. Rack



PLATAFORMAS PLANAS

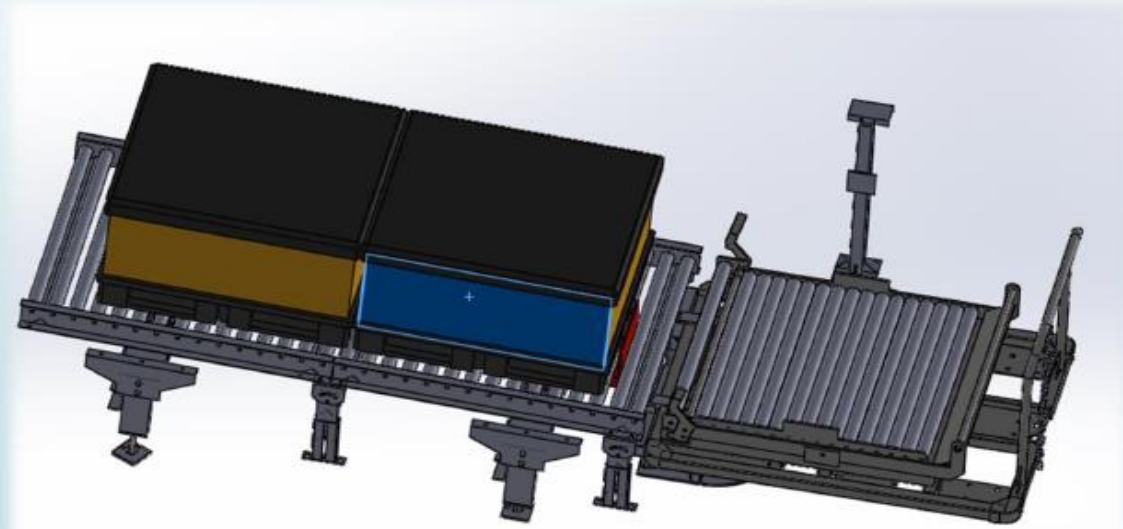


The following pictures and videos are property of GM

TRANSPORTADOR DE GRAVEDAD PARA CUARTO LIMPIO PLANTA TRANSMISIONES 10 V SILAO GTO.

PNEUMATIC DIAGRAMS

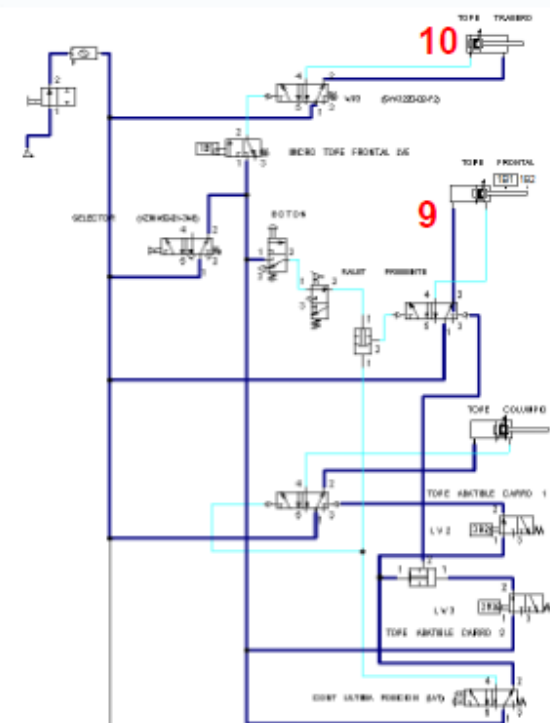
GRAVITY CONVEYORS



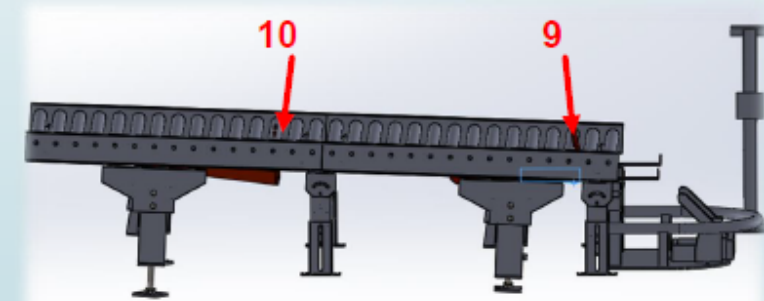
Sistema de guías para enganche de plataforma

Validación del Sistema

SEQUENCE OF OPERATION



- When the pallet cross to the mobile conveyor then liberate the mechanical stop
- 9.- The front lock pneumatic go up
- 10.- and the rear lock pneumatic go down, and start on again.



CARROS Y MESAS DE TRABAJO DE ACERO INOXIDABLE.



Diseño propiedad de GM

FABRICACIÓN DE DIFERENTES DOLLIES



Dolly con nidos
De uretano



Dolly consola de piso

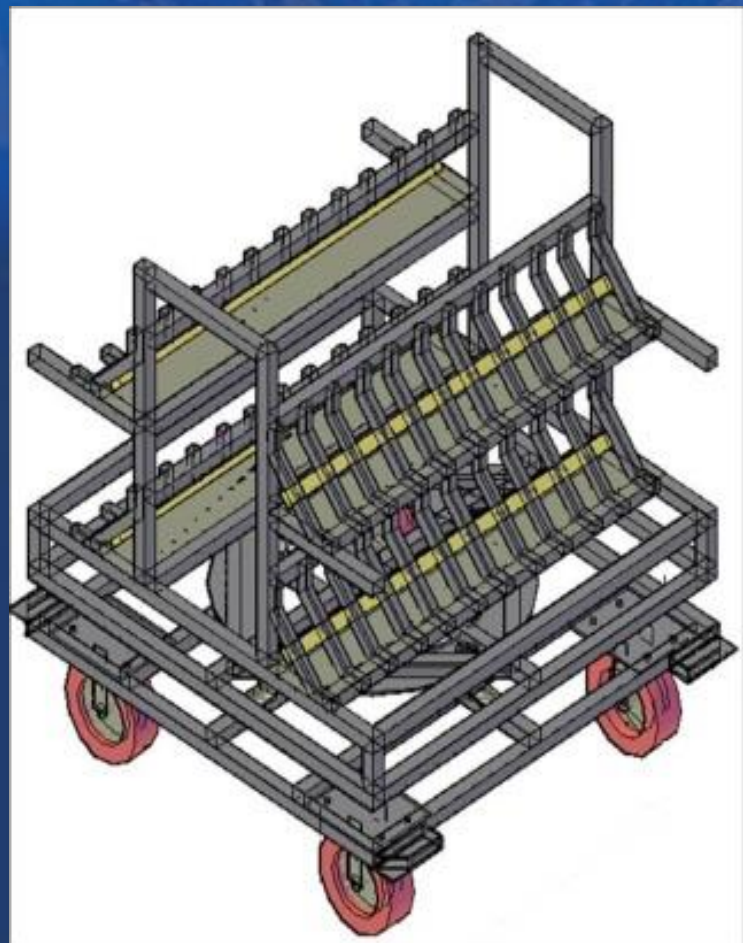


Dolly con lonas



Dolly tipo pichonera

DISEÑO Y FABRICACIÓN 2D AND 3D.



VALVEBODY



HARD DRIVE WITH 3 LAYS LEVELS



REPARACIÓN Y MANTENIMIENTO A SISTEMAS DE MANEJO DE MATERIALES



FABRICACIÓN DE
CONTENEDORES Y GÓNDOLAS

REPARACIÓN Y MANTENIMIENTO A SISTEMAS DE MANEJO DE MATERIALES

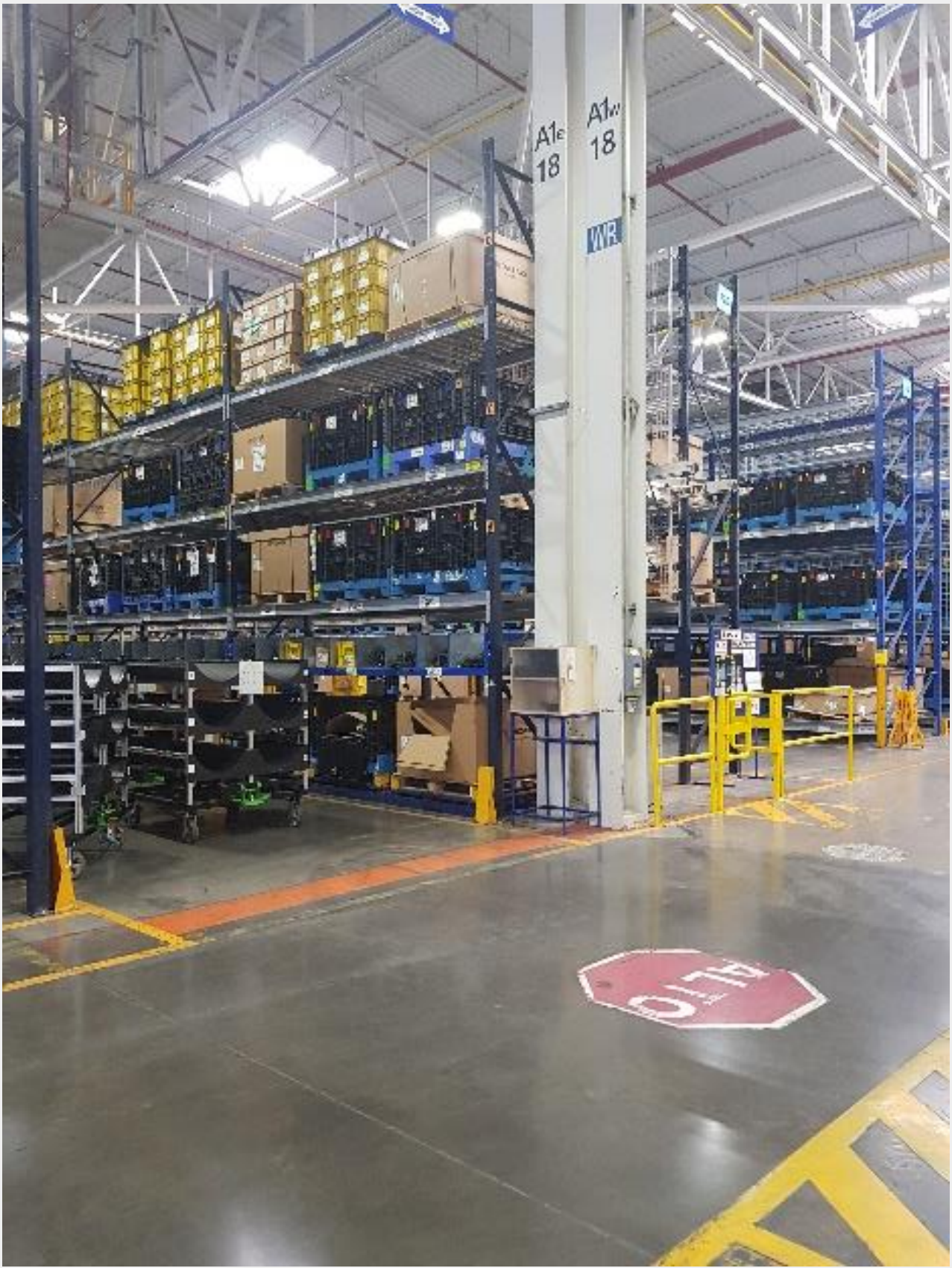


 ELCCO[®]
group

RACK DINAMICOS , SELECTIVOS & CARTON FLOW



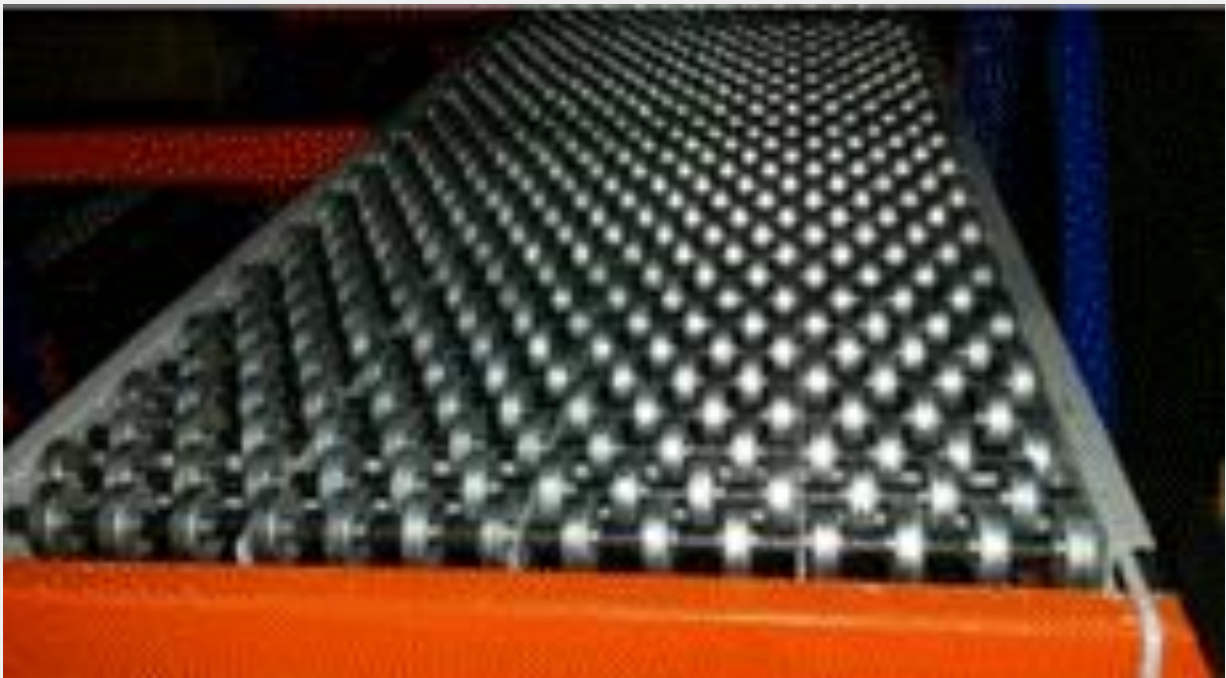
Rack dinámico



Tipo high bay



Rack selectivo



Charola de cartón
Flow tipo

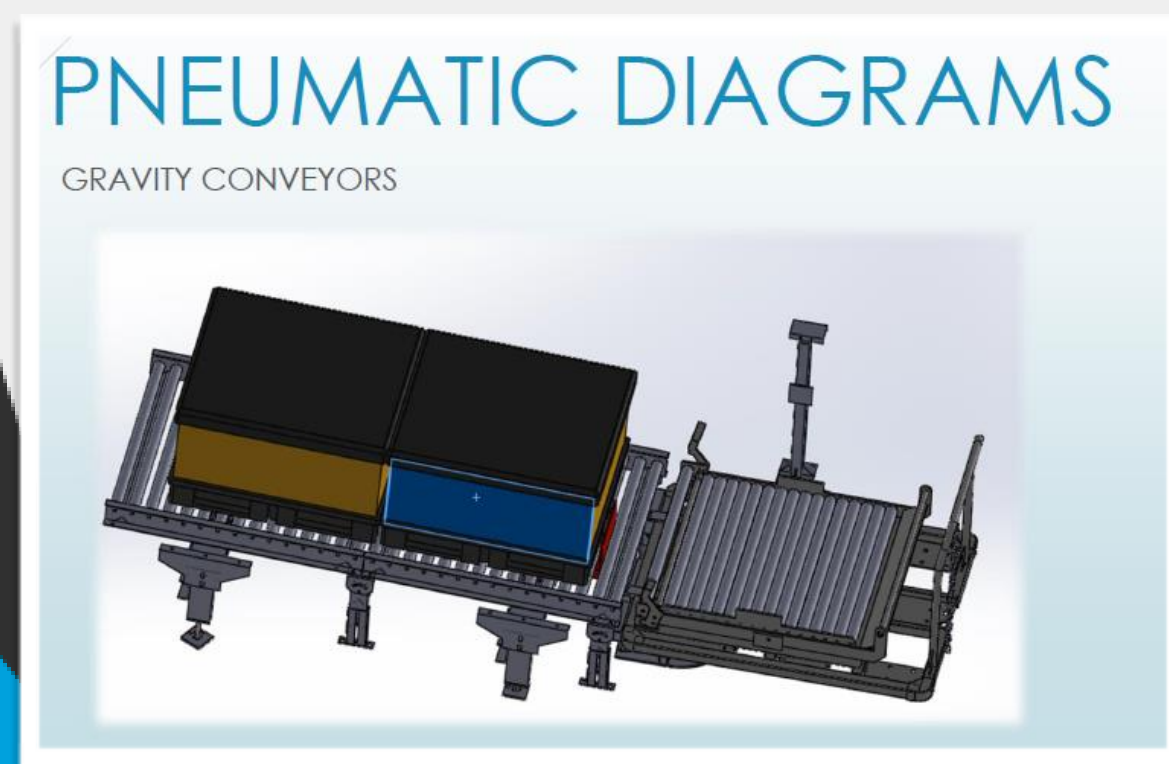
TRANSPORTADOR DE GRAVEDAD PARA CUARTO LIMPIO

PLANTA TRANSMISIONES 10 V SILAO GTO.

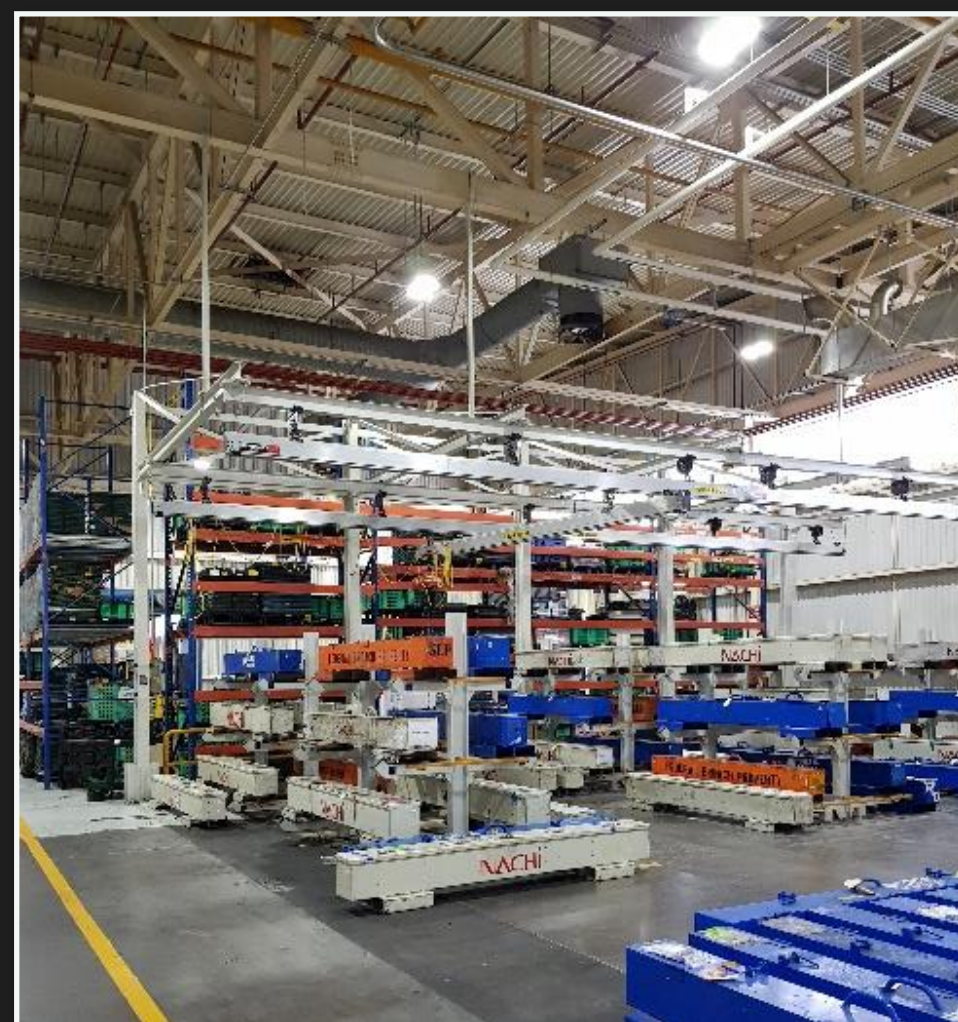


Sistema de guías para enganche de plataforma

Validación de sistema



FABRICACION RACK PARA PORTA BROCHAS GF6 & GF9



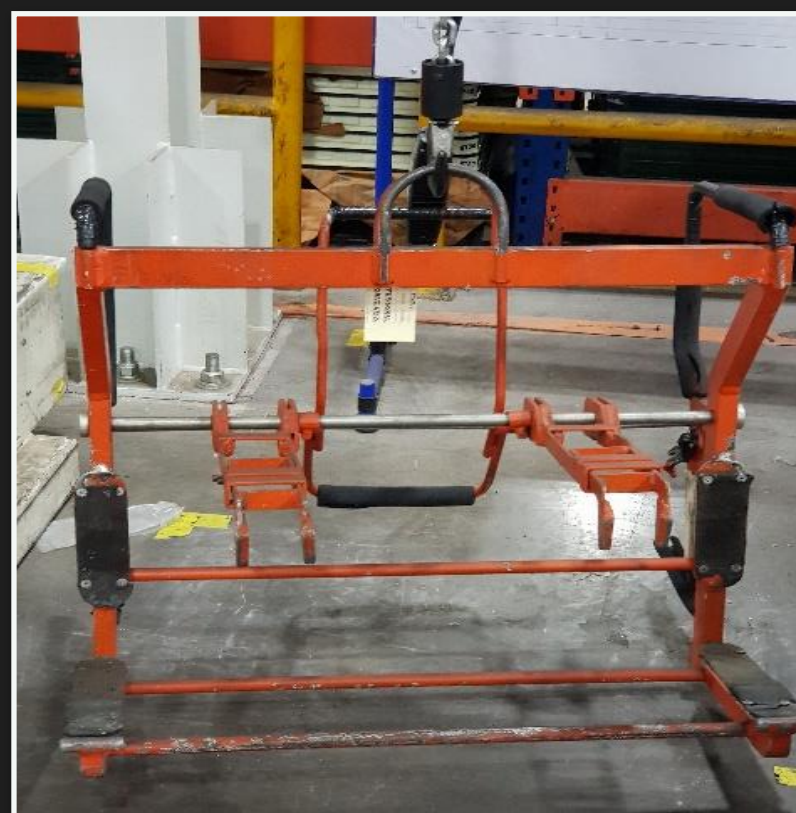
Diseño y fab. De estructura



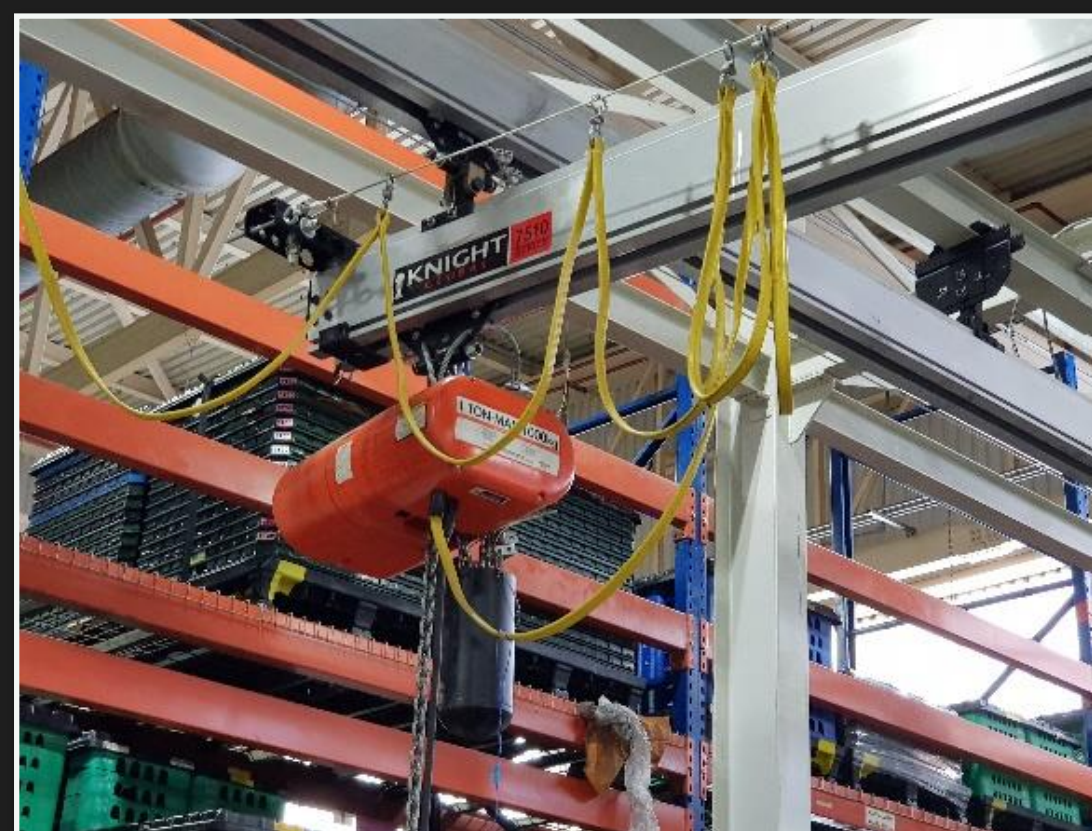
Diseño y fab. De rack



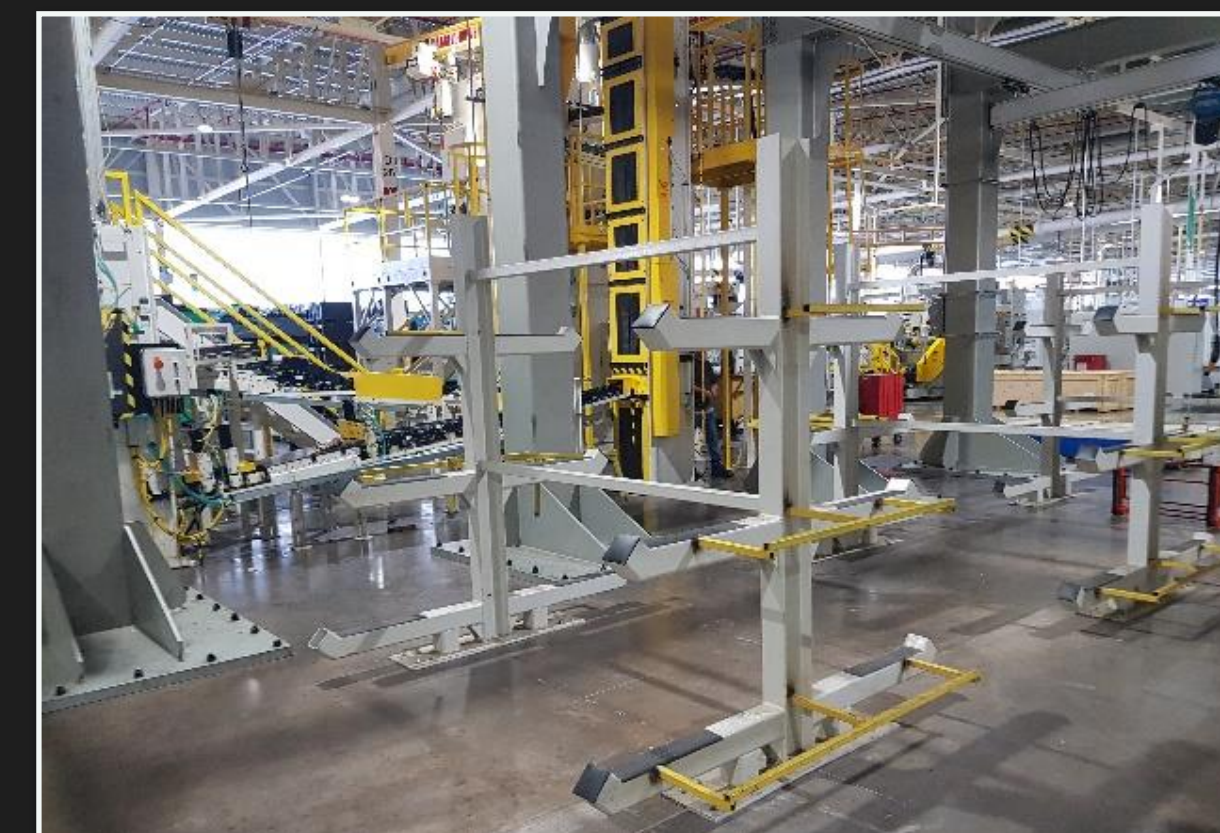
Diseño y fab. De rack



Diseño y fab. De dispositivo



Sistema de rieles con polipasto 1 ton.



Diseño y fab. De rack

Contáctanos



www.elccogroup.com



Saltillo, Coahuila
Blvd Vito Alessio Robles 3720-8
Col Industrial Valle de Saltillo
Saltillo, Coahuila Mexico
Tel. 01 52 (844) 134 5249/50



San Luis Potosi, Mexico
Eje 130 #150
Col. Industrias
San Luis Potosi, slp, Mex
Tel. 01 52 (444) 842 1539

Director General
Lic. Alejandro Diaz
alejandro.diaz@elccogroup.com
Tel: 844 134 5249/50

Gerente de Planta SLP
Ing. Gonzalo Ramirez
gonzalo.ramirez@elccogroup.com
Tel: 444 534 4241

Director de Operaciones
Ing. Luis Sanchez
luis.sanchez@elccogroup.com
Tel: 844 134 5249/50

Ventas corporativas
Lic. Carlos Díaz Leos
carlos.diaz@elccogroup.com
Tel: 44 840 3001

Gerente de Planta slt
Ing. Raul Mireles
raul.mireles@elccogroup.com
Tel: 844 120 0317

Gerente de Planta Silao
Arq. Rene Maldonado
Rene.maldonado@elccogroup.com
Tel: 844 286 8171